



**Katalog**  
**WÄSCHEREI**  
**Kapitel**  
**TROCKNEN**

**Modell**  
 SR-35 M S 230V 1N 50/60Hz

19071901

16/03/2020

**CONCEPT TROCKNER, SR-35 M S**

**HAUPTMERKMALE:**

**01. MIXED FLOW**

Das neue gemischte axial-radiale Luftströmungssystem der Baureihe Kare steigert die Effizienz aller Trocknungsprozesse dank der verbesserten Luftströmung innerhalb der Trommel.

**02. STAINLESS STEEL DRUM**

Das effiziente Trommeldesign aus Edelstahl sorgt für herausragende Qualität und Haltbarkeit.

**OPL <-> Selbstbedienung**

An der "Easy Control" Steuerung der Maschinen kann zwischen OPL und Selbstbedienung gewechselt werden.

- Easy Control (M) mit der Möglichkeit zur Zeit- und Temperatursteuerung.
- Einfach zu reinigende Außenverkleidung aus Stahl mit grauer Beschichtung (Skinplate) und Edelstahl-Look.
- Edelstahltrommel.
- Gemischter axial-radialer Luftstrom für effizientere Trocknung.
- Trommel mit eingelassenen Löchern für eine schonende Behandlung der Gewebe.
- Ergonomischerer, größerer Flusenfilter im unteren Teil für besseren Luftstrom.
- Automatische Umkehrung der Trommeldrehrichtung.
- Frequenzumrichter für einen schonenderen Betrieb.
- Ergonomische Tür mit großer Öffnung und optionaler doppelter Verglasung.
- System zur Faltenvermeidung.
- Nothalt-Taste und Sicherheitsmagnetschalter, der die Maschine stoppt.
- Mittels Riemenscheibe und Poly-V-Riemen und auf Rädern gestützter Trommel.

**OPTIONEN:**

- Tür zur Gegenseite.
- Gehäuse aus Edelstahl.
- Vorderseite aus Edelstahl.
- Holzverpackung.
- Lufteinlassfilter.
- Schmutzfilter
- Niederdruck dampffaggregat.
- Edelstahl dampffaggregat.
- Doppelt verglaste Tür.

**Platzierung der Tür:**

Höhe Zentrum der Einfüllöffnung: 1040 mm

Türfußhöhe: 577 mm

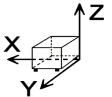
Türöffnungsdurchmesser: 802 mm

\* Trocknungsbedingungen: vollständige Beladung (1/20) der Handtücher, Trocknungstemperatur 90 ° C.

\*\*\* Trocknungsbedingungen: vollständige Beladung (1/20) der Handtücher, Trocknungstemperatur 90 ° C.

"

**DIMENSIONEN**



X Breite	985 mm	X Brutto breite	1065 mm
Y Tiefe	1210 mm	Y Brutto tiefe	1310 mm
Z Höhe	1946 mm	Z Brutto böhe	2080 mm
Nettogewicht	260,0 kg	Bruttogewicht	285,0 kg
Netto volumen	2,320 m3	Gross volume	2,902 m3

**TECHNISCHE DATEN STROM**

Motorleistung	0,55 kW
Leistung Ventilatormotor	0,55 kW
Elektrische Leistung	1,150 kW
Stromstärke (A)	5,0
Spannung	230V - 1N
Elektrische Frequenz	50/60Hz

**TECHNISCHE DATEN DAMPF**

Dampfverbrauch	89,00 kg/h
Dampfleistung	50,10 kW
Dampfdruck	6,00 - 9,00 bar

**TECHNISCHE DATEN LUFT**

Luftfluss max.	1200 m3/h
----------------	-----------

**TECHNISCHE DATEN ANSCHLÜSSE**

Verkabelung 230 V Dreiphasig	3 X 1,5 / 20A
Verkabelung 230 V Einphasig	3 X 1,5 / 20A
Verkabelung 400 V Dreiphasig+N	3 X 1,5 / 20A
Durchmesser Dampfeinlass	1"
Durchmesser Dampfauslass	1"
Durchmesser Extraktion 1	200,00 mm

**ANDERE**

Fassungsvermögen 1/18	36,70 kg
Fassungsvermögen 1/20	33,00 kg
Trommelvolumen	660 L
Durchmesser	947 mm
Trommeltiefe	936 mm
Stündliche Produktion **	60,0 kg/h
Verdampfungsfähigkeit *	31,1 L/h
Lärmpegel	65,00 dB



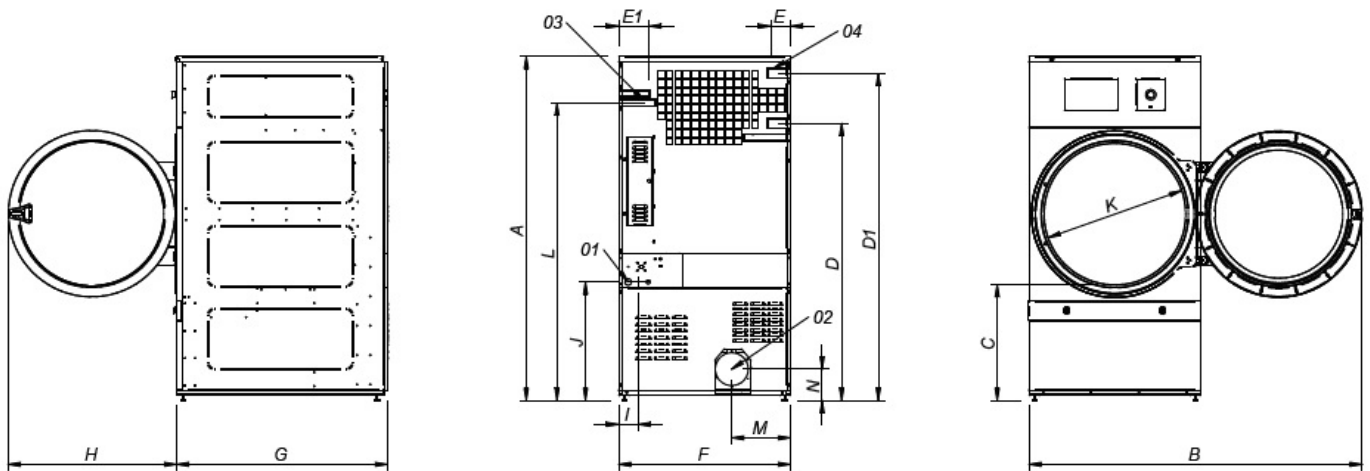
Catálogo  
**WÄSCHEREI**

Capítulo  
**TROCKNEN**

Modelo  
**SR-35 M S 230V 1N 50/60Hz**

19071901

16/03/2020



01 ACOMETIDA ELÉCTRICA  
02 S ALIDA VAHOS Ø20 0  
03 ENTRAD A GAS 1/2"  
04 ENTRAD A VAPOR 1"

01 ELECTRIC CONNECTION  
02 FUMES OUTLET Ø200  
03 GAS CONNECTION 1/2"  
04 STEAM CONNECTION 3/4"

	A	B	C	D	D1	E	E1	F	G	H	I	J	K	L	M	N
SR-28	1946	1910	640	1590	1875	113	174	985	1054	957	110	680	802	1707	337	178
SR-35	1946	1910	640	1590	1875	113	174	985	1210	957	110	680	802	1707	337	178