



Katalog
WÄSCHEREI
Kapitel
TROCKNEN

Modell
 SR-28 M E 400V 3N 50Hz

19071890

16/03/2020

CONCEPT TROCKNER, SR-28 M E

HAUPTMERKMALE:

01. MIXED FLOW

Das neue gemischte axial-radiale Luftströmungssystem der Baureihe Kare steigert die Effizienz aller Trocknungsprozesse dank der verbesserten Luftströmung innerhalb der Trommel.

02. STAINLESS STEEL DRUM

Das effiziente Trommeldesign aus Edelstahl sorgt für herausragende Qualität und Haltbarkeit.

OPL <-> Selbstbedienung

An der "Easy Control" Steuerung der Maschinen kann zwischen OPL und Selbstbedienung gewechselt werden.

- Easy Control (M) mit der Möglichkeit zur Zeit- und Temperatursteuerung.
- Einfach zu reinigende Außenverkleidung aus Stahl mit grauer Beschichtung (Skinplate) und Edelstahl-Look.
- Edelstahltrommel.
- Gemischter axial-radialer Luftstrom für effizientere Trocknung.
- Trommel mit eingelassenen Löchern für eine schonende Behandlung der Gewebe.
- Ergonomischerer, größerer Flusenfilter im unteren Teil für besseren Luftstrom.
- Automatische Umkehrung der Trommeldrehrichtung.
- Frequenzumrichter für einen schonenderen Betrieb.
- Ergonomische Tür mit großer Öffnung und optionaler doppelter Verglasung.
- System zur Faltenvermeidung.
- Nothalt-Taste und Sicherheitsmagnetschalter, der die Maschine stoppt.
- Mittels Riemenscheibe und Poly-V-Riemen und auf Rädern gestützter Trommel.

OPTIONEN:

- Tür zur Gegenseite.
- Gehäuse aus Edelstahl.
- Vorderseite aus Edelstahl.
- Holzverpackung.
- Lufteinlassfilter.
- Schmutzfilter
- Doppelt verglaste Tür.

Platzierung der Tür:

Höhe Zentrum der Einfüllöffnung: 1040 mm

Türfußhöhe: 577 mm

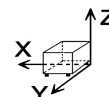
Türöffnungsdurchmesser: 802 mm

* Trocknungsbedingungen: vollständige Beladung (1/20) der Handtücher, Trocknungstemperatur 90 ° C.

*** Trocknungsbedingungen: vollständige Beladung (1/20) der Handtücher, Trocknungstemperatur 90 ° C.

"

DIMENSIONEN



X Breite	985 mm	X Brutto breite	1065 mm
Y Tiefe	1054 mm	Y Brutto tiefe	1154 mm
Z Höhe	1946 mm	Z Brutto böhe	2080 mm
Nettogewicht	230,0 kg	Bruttogewicht	260,0 kg
Netto volumen	2,020 m3	Gross volume	2,556 m3

TECHNISCHE DATEN STROM

Motorleistung	0,55 kW
Leistung Ventilatormotor	0,55 kW
Elektrische Leistung	31,150 kW
Heizleistung	30,00 kW
Stromstärke (A)	45,0
Spannung	400V - 3N
Elektrische Frequenz	50Hz

TECHNISCHE DATEN LUFT

Luftfluss max.	1200 m3/h
----------------	-----------

TECHNISCHE DATEN ANSCHLÜSSE

Verkabelung 230 V Dreiphasig	4 X 35 / 100A
Verkabelung 400 V Dreiphasig+N	5 X 16 / 63A
Durchmesser Extraktion 1	200,00 mm

ANDERE

Fassungsvermögen 1/18	30,60 kg
Fassungsvermögen 1/20	27,50 kg
Trommelvolumen	550 L
Durchmesser	947 mm
Trommeltiefe	780 mm
Stündliche Produktion **	48,4 kg/h
Verdampfungsfähigkeit *	26,1 L/h
Lärmpegel	65,00 dB



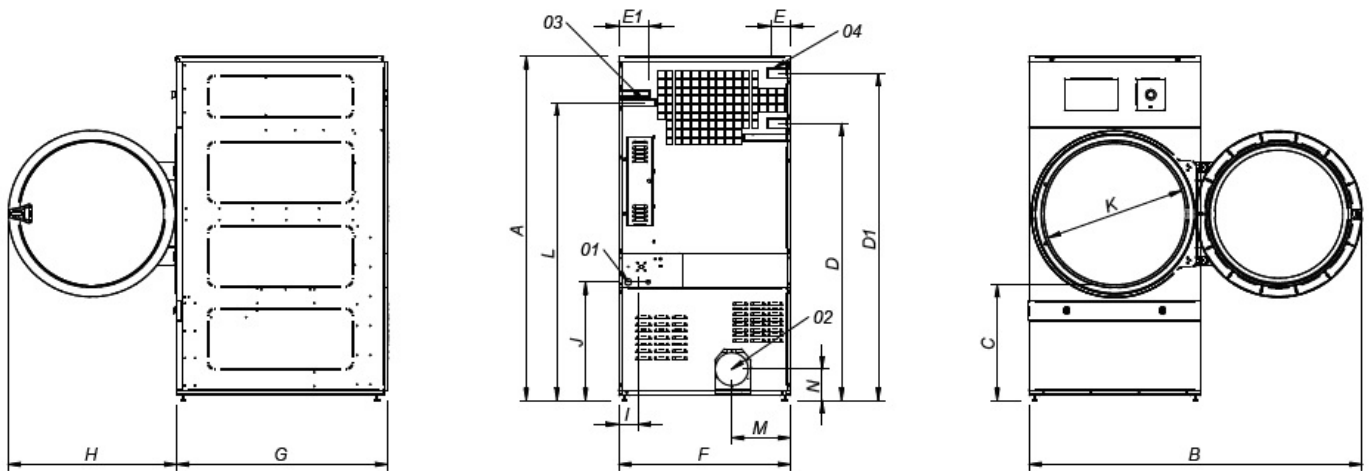
Catálogo
WÄSCHEREI

Capítulo
TROCKNEN

Modelo
SR-28 M E 400V 3N 50Hz

19071890

16/03/2020



01 ACOMETIDA ELÉCTRICA
02 S ALIDA VAHOS Ø20 0
03 ENTRAD A GAS 1/2"
04 ENTRAD A VAPOR 1"

01 ELECTRIC CONNECTION
02 FUMES OUTLET Ø200
03 GAS CONNECTION 1/2"
04 STEAM CONNECTION 3/4"

	A	B	C	D	D1	E	E1	F	G	H	I	J	K	L	M	N
SR-28	1946	1910	640	1590	1875	113	174	985	1054	957	110	680	802	1707	337	178
SR-35	1946	1910	640	1590	1875	113	174	985	1210	957	110	680	802	1707	337	178