



Katalog
WÄSCHEREI
Kapitel
TROCKNEN

Modell
 SR-23 M E 400V 3N 50Hz

19071880

16/03/2020

CONCEPT TROCKNER, SR-23 M E

HAUPTMERKMALE:

01. MIXED FLOW

Das neue gemischte axial-radiale Luftströmungssystem der Baureihe Kare steigert die Effizienz aller Trocknungsprozesse dank der verbesserten Luftströmung innerhalb der Trommel.

02. STAINLESS STEEL DRUM

Das effiziente Trommeldesign aus Edelstahl sorgt für herausragende Qualität und Haltbarkeit.

OPL <-> Selbstbedienung

An der "Easy Control" Steuerung der Maschinen kann zwischen OPL und Selbstbedienung gewechselt werden.

- Easy Control (M) mit der Möglichkeit zur Zeit- und Temperatursteuerung.
- Einfach zu reinigende Außenverkleidung aus Stahl mit grauer Beschichtung (Skinplate) und Edelstahl-Look.
- Edelstahltrommel.
- Gemischter axial-radialer Luftstrom für effizientere Trocknung.
- Trommel mit eingelassenen Löchern für eine schonende Behandlung der Gewebe.
- Ergonomischerer, größerer Flusenfilter im unteren Teil für besseren Luftstrom.
- Automatische Umkehrung der Trommeldrehrichtung.
- Frequenzumrichter für einen schonenderen Betrieb.
- Ergonomische Tür mit großer Öffnung und optionaler doppelter Verglasung.
- System zur Faltenvermeidung.
- Nothalt-Taste und Sicherheitsmagnetschalter, der die Maschine stoppt.
- Bewegungsübertragung mittels Getriebemotor

OPTIONEN:

- Tür zur Gegenseite.
- Gehäuse aus Edelstahl.
- Vorderseite aus Edelstahl.
- Holzverpackung.
- Lufteinlassfilter.
- Schmutzfilter
- Doppelt verglaste Tür.

Platzierung der Tür:

Höhe Zentrum der Einfüllöffnung: 1030 mm

Türfußhöhe: 672 mm

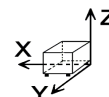
Türöffnungsdurchmesser: 574 mm

* Trocknungsbedingungen: vollständige Beladung (1/20) der Handtücher, Trocknungstemperatur 90 ° C.

*** Trocknungsbedingungen: vollständige Beladung (1/20) der Handtücher, Trocknungstemperatur 90 ° C.

"

DIMENSIONEN



X Breite	890 mm	X Brutto breite	970 mm
Y Tiefe	1255 mm	Y Brutto tiefe	1345 mm
Z Höhe	1812 mm	Z Brutto böhe	1940 mm
Nettogewicht	210,0 kg	Bruttogewicht	230,0 kg
Netto volumen	2,020 m3	Gross volume	2,531 m3

TECHNISCHE DATEN STROM

Motorleistung	0,37 kW
Leistung Ventilatormotor	0,55 kW
Elektrische Leistung	24,970 kW
Heizleistung	24,00 kW
Stromstärke (A)	36,1
Spannung	400V - 3N
Elektrische Frequenz	50Hz

TECHNISCHE DATEN LUFT

Luftfluss max.	1200 m3/h
----------------	-----------

TECHNISCHE DATEN ANSCHLÜSSE

Verkabelung 230 V Dreiphasig	4 X 25 / 80A
Verkabelung 400 V Dreiphasig+N	5 X 10 / 40A
Durchmesser Extraktion 1	200,00 mm

ANDERE

Fassungsvermögen 1/18	25,60 kg
Fassungsvermögen 1/20	23,00 kg
Trommelvolumen	460 L
Durchmesser	855 mm
Trommeltiefe	800 mm
Stündliche Produktion **	34,9 kg/h
Verdampfungsfähigkeit *	17,8 L/h
Lärmpegel	65,00 dB



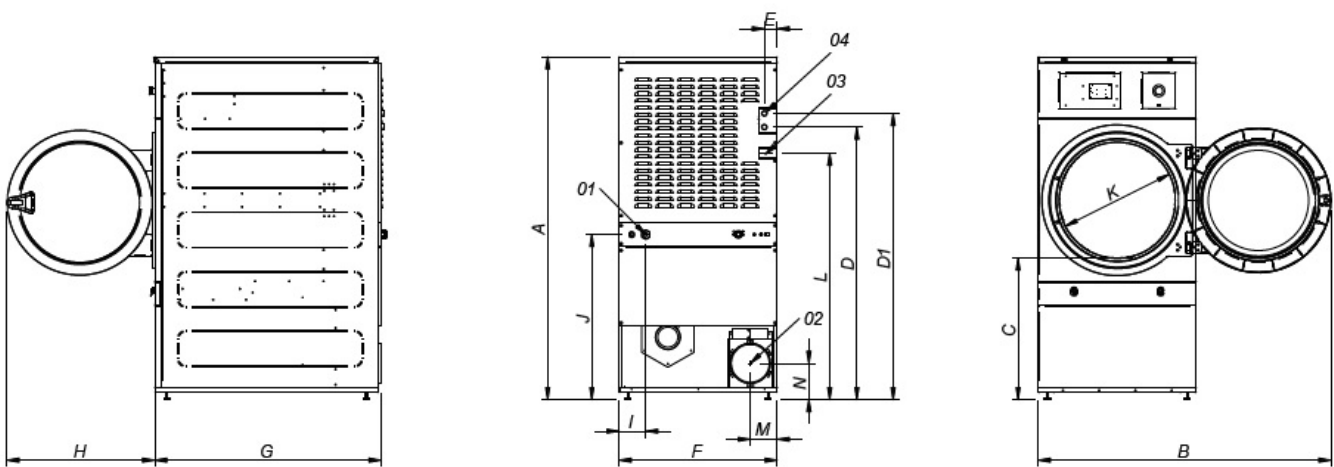
Catálogo
WÄSCHEREI

Capítulo
TROCKNEN

Modelo
SR-23 M E 400V 3N 50Hz

19071880

16/03/2020



01 ACOMETIDA ELÉCTRICA
02 SALIDA VAHOS Ø200
03 ENTRADA GAS 1/2"
04 ENTRADA VAPOR 3/4"

01 ELECTRIC CONNECTION
02 FUMES OUTLET Ø200
03 GAS CONNECTION 1/2"
04 STEAM CONNECTION 3/4"

	A	B	C	D	D1	E	F	G	H	I	J	K	L	M	N
SR-SC-11	1694	1447	689	1354	1422	68	785	855	735	95	821	575	1226	133	180
SR-SC-16	1694	1447	689	1354	1422	68	785	1125	735	95	821	575	1226	133	180
SR-SC-23	1812	1552	743	1430	1532	112	890	1255	735	205	862	575	1344	133	180